

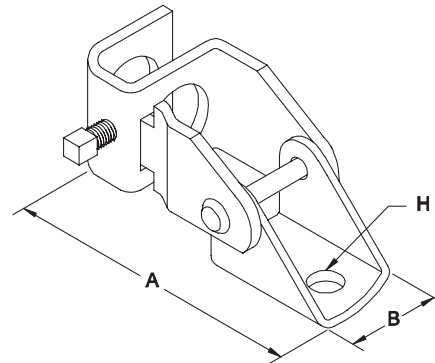
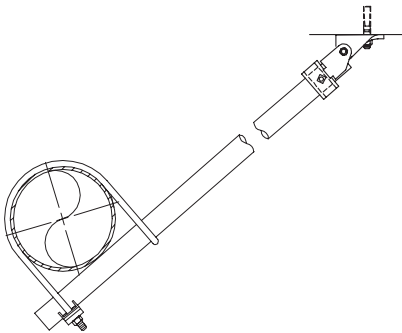


Fixation d'entretoisement non filetée à écrou tournant

909

Caractéristiques techniques

- **Dimensions du tuyau de support (nominales) :** DN25/1" et DN32/1¼".
- **Caractéristiques :** les extrémités du tuyau de support ne doivent pas nécessairement être filetées. La forme ouverte permet de vérifier l'engagement du tuyau de support. Cette fixation peut être montée sur tous les angles de surface.
- **Matériau :** acier au carbone avec une vis trempée à bout pointu.
- **Finition :** simple ou électrozingué.



1 - Utilisation avec d'autres produits d'entretoisement Tolco®.

Fixation d'entretoisement non filetée à écrou tournant - 909

Données physiques

Entretoisement nominal (SI)	Diamètre du tuyau (US)	Dimensions (mm / inch)			Quantité par boîte	Poids de la boîte (kg/lbs)	Finitions	Référence	
		A	B	H				Europe	Asie / Amérique
DN25	1"	152.4 / 6.00	41.3 / 1.63	13.5 / 0.53	50	18 / 40	Simple	909-0100	909-0100
							Électrozingué	909100	909EG-0100
DN32	1¼"	152.4 / 6.00	41.3 / 1.63	13.5 / 0.53	50	22 / 48	Simple	909-0125	909-0125
							Électrozingué	909125	909EG-0125

Notice importante de conception et d'installation

Cet article a été conçu, testé et approuvé pour être uniquement utilisé avec d'autres produits d'entretoisement Tolco® disponibles chez SupplyNet®.

La fixation d'entretoisement non filetée à écrou tournant est conçue pour être utilisée avec l'attache Fast Clamp® Figure 1000, l'attache de tuyau Figure 2001 ou Figure 4A, toutes reliées par le tuyau de support et installées conformément aux recommandations de la National Fire Protection (NFPA) 13. Étirez le tuyau de support par les deux ouvertures de la fixation d'entretoisement et serrez la vis à bout pointu jusqu'à ce que sa tête touche la fixation d'entretoisement.

Un élément de fixation d'un diamètre maximum de 19,1 mm (¾") est conçu pour être inséré dans l'orifice "H" et fixé à la structure portante.

La charge théorique horizontale maximum ne doit pas excéder 914 kg, sauf si une rondelle Figure 115 est utilisée avec l'élément de fixation. Dans ce cas, la charge théorique horizontale maximum est de 1 254 kg.